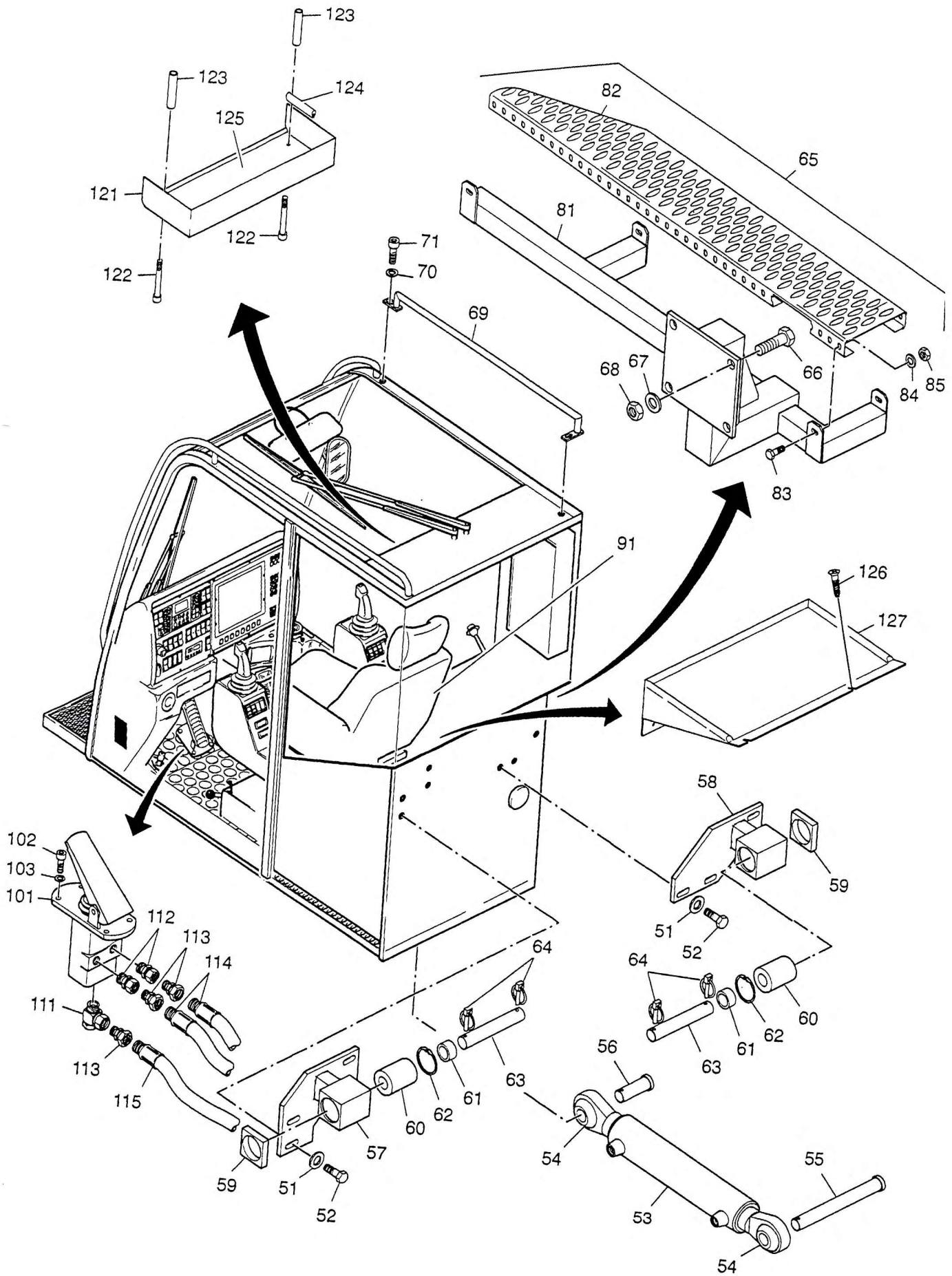


**177-1900b**



**177-1900b**